

環境の
明日を変える

電解水衛生環境システム
守る水



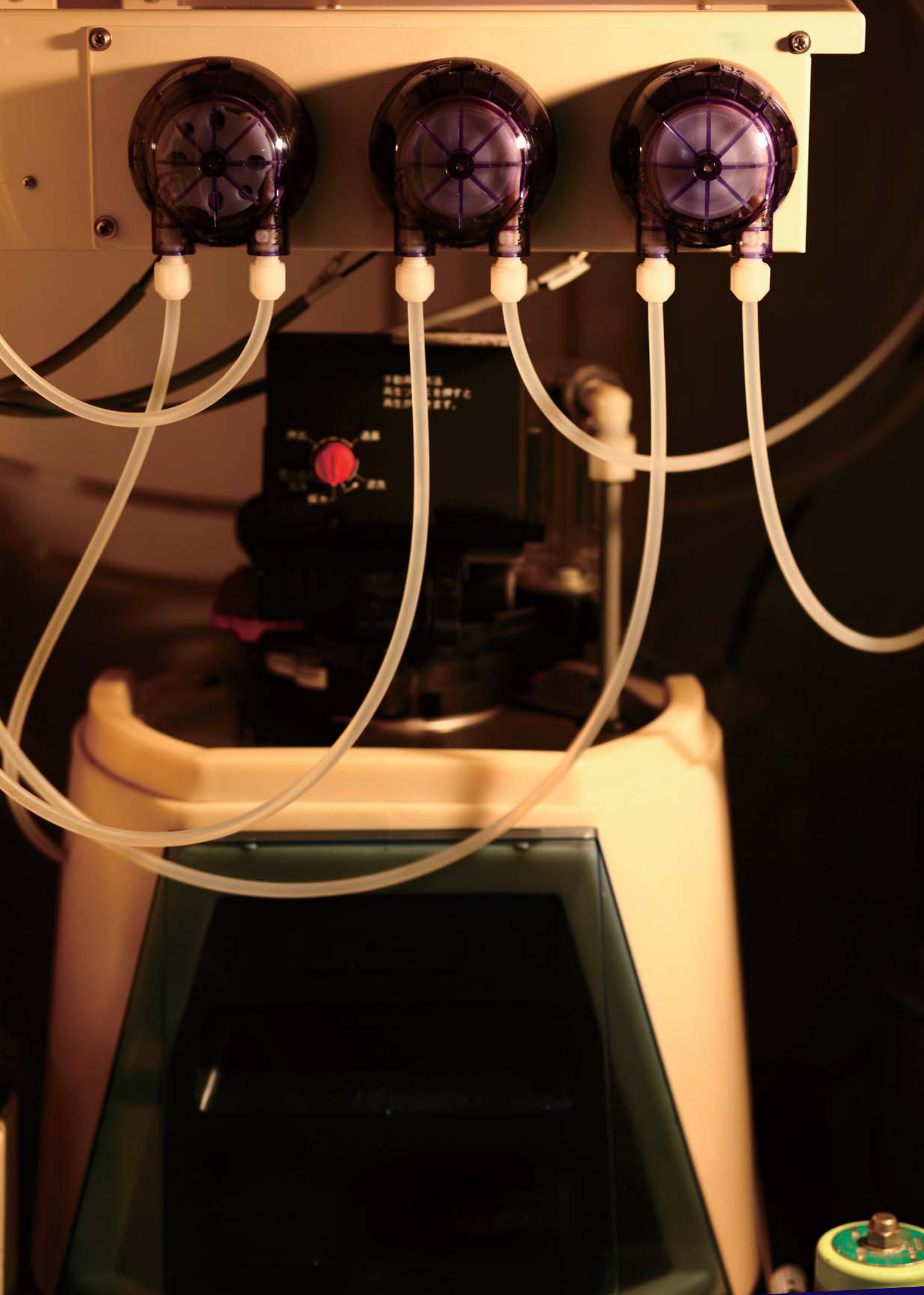
電話一本
日本全国 即メンテナンス
全国【札幌】【仙台】【東京】【名古屋】【金沢】【大阪】【広島】【福岡】
の8拠点及び全国販売店との連携で**365日即対応**いたします。

青い地球“Eco”に貢献
電解水
日本電解水協会会員
TECH CORPORATION 株式会社
テックコーポレーション

守る水[®]

電解水衛生環境システム The water protects your life.





「電解水」で、衛生管理をサポート。

電解水衛生環境システム

守る水

目には見えなくても、私たちが暮らす日常空間には様々な細菌が潜んでいます。その対策として有効な手段が、塩と水で電気分解して生成する「電解水」。洗浄力の「アルカリ性電解水」と除菌力の「酸性電解水」。薬品類をいっさい使用しないため、安心してご使用いただけます。食品業界や福祉施設をはじめ幅広いシーンで、清潔な環境作りをサポートします。



電解水衛生環境システム

守る水[®]

The water protects your life.

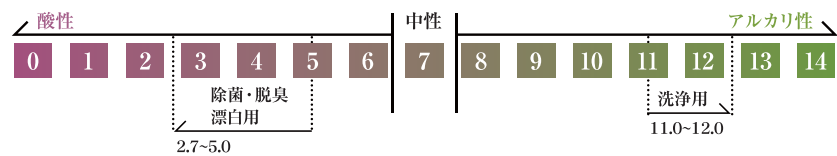
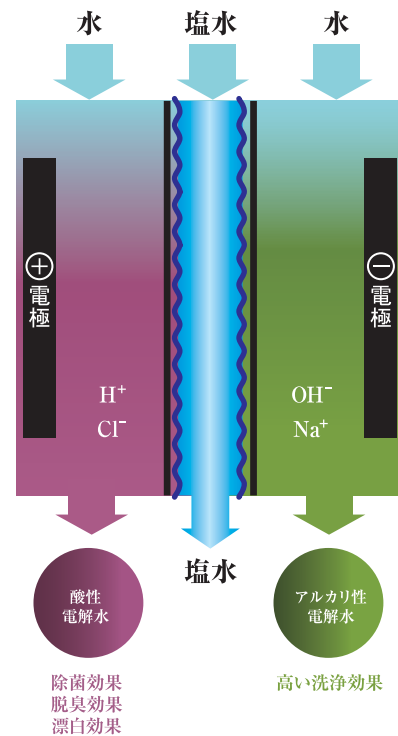
細菌への有効な手段「電解水」。

洗浄力の「アルカリ性電解水」。除菌力の「酸性電解水」。
電解水の二つのチカラが、細菌を除去した真の「清潔」を実現します。

電解水の生成に必要なのは、「水」と「塩」と「電気」だけ。

電解水の生成に特別な原料は必要ありません。必要な「水」と「塩」と「電気」だけ。水道水に含まれているカルキやミネラル、チリ、ゴミ等を軟水器とフィルターを通して徹底的に除去。この水と塩水を電気分解することにより、「アルカリ性電解水」と「酸性電解水」が生成されます。

マイナス(-)の電極側から洗浄力の高いpH約12.0のアルカリ性電解水と、プラス(+)の電極側から除菌力の高いpH約3.0(有効塩素濃度 20-60mg/kg)の酸性電解水が生成されます。



洗浄&除菌。W効果の電解水。 汚れの中に潜む菌も、効果的に除去します。

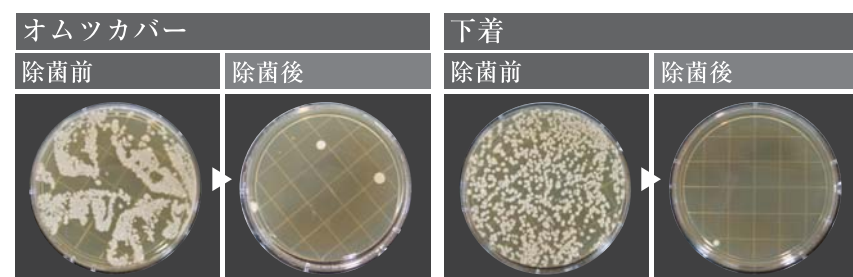
菌が汚れの中に潜んでいる場合、通常の除菌剤だけでは菌を覆っている汚れにガードされてしまい、十分な除菌効果を発揮することができません。そこで、洗浄力&除菌力、W効果の「電解水」。まず、「アルカリ性電解水」で、細菌の温床や臭いの元となるたんぱく質・油脂汚れを分離分解。その後、「酸性電解水」で菌を除去します。



施設内衛生管理の対策に。

電解水を洗濯水として使用した際の除菌効果

酸性電解水に含まれる次亜塩素酸が高い除菌効果を発揮し、洗濯しながら除菌します。



マルチセル型電解槽

食の現場の設備環境衛生を 電解水の力でサポートする。

細菌やウイルスから身を守るには、「食品衛生 7S (整理・整頓・清掃・洗浄・殺菌・しつけ・清潔)」を踏まえ、環境衛生についての徹底した施策が重要です。これをサポートするのが電解水の洗浄・除菌効果。調理場・調理器具から、食材・食品の保管スペースまで。食の現場の衛生管理に、電解水が活躍します。



食品売場に。

フロアから陳列棚まで。電解水を使用すれば隅々まで除菌できます。



キッチンまわりに。

通常の水と同様に、噴霧器などでも使用可能。清掃時の周囲の空気も除菌できます。



床・排水溝の洗浄に。

効率的な清掃作業に欠かせない電解水。泡立つことなく洗浄、除菌できる使い勝手の良さがあります。



お客さま用カートにも。

たくさんの人が触れる物にこそ安心を。皮脂汚れ等を分解しながら、除菌力を発揮します。



食品業界での電解水

酸性電解水(次亜塩素酸水)は平成14年6月に厚生労働省より食品添加物殺菌料として指定されました。平成24年4月には規格基準の改正が行われ使用できる濃度(pH、有効塩素)が拡大し、カット野菜の洗浄や厨房機器の洗浄除菌に活用されてきました。さらには平成26年4月には生食用生鮮魚介類や冷凍食品の加工時に使用できるようになり食品業界では電解水は幅広く活用できる存在となりました。



※1 増え続ける介護サービス施設。およそ15万事業所。 施設の総合的な衛生管理を電解水で。

※1:平成29年度:介護サービス施設・事業所調査の概況(厚生労働省統計より)

高齢者施設においては高いレベルの衛生管理が求められます。そこで、電解水。衣類やシーツの洗濯をはじめ、調理器具や食器、介護用具、来訪者・職員の手指洗浄まで、生活空間としての施設全体を電解水の衛生力がカバーするので高齢者施設でも安心して使用できます。



洗濯水に。

洗浄力のアルカリ性電解水。除菌力の酸性電解水。電解水のW効果は洗濯に最適です。



食器・調理器具に。

清潔な調理環境のために。 ※2
しつこい汚れの分解には漬け置きが効果的です。



※2:金属・ゴム・樹脂製の食品類は変色等がある場合がございます。

拭き掃除に。

洗浄のアルカリ性電解水と除菌の酸性電解水。混ぜて使用しても安全です。洗浄・除菌を続けて行っても安心してご使用になれます。



清掃用具にも。

内部の除菌がしづらい長靴も、ミスト化した電解水で除菌します。



※3 年間5億3,800万人が利用する国内の宿泊施設。 求められるのは質の高い衛生管理。

※3:延べ宿泊者数/平成30年度:宿泊旅行統計調査(国土交通省観光庁統計より)

オフィスビル、ホテル、商業施設、駅。不特定多数の人が集うパブリックスペースにおいては、往来する人数の増加に比例して菌との接触確率も必然的に高まります。現実的な対策として有効なのが、その空間を最大限「清潔」に保つこと。その要求に電解水の洗浄・除菌効果が応えます。また、電解水を使った清掃なら二度拭き ※4 が要らず、清掃の手間も省け、効率よい清掃作業が実現。管理する場所が多ければ多いほど、電解水が役立ちます。

※4:素材によっては、電解水を取り除く必要があります。



ホテルの客室に。

噴霧器を利用して客室全体を効果的に除菌。脱臭効果でお部屋の臭いもすっきり。



トイレに。

「裏の玄関」とも呼ばれる場所だからこそ一番清潔に。汚れも菌も臭いも電解水で一括除去。



ビルメンテナンスに。

人の通行が多いロビー、通路の清掃も効率よく短時間で。



商業施設に。

エスカレーター、ドアノブ等、不特定多数の人が接触する箇所も拭くだけで簡単除菌。



「水」だから、「普段使い」ができる。

生成された電解水は、特殊な薬品などを加える必要もなく、そのまま使用できます。基本的には「水」ですから、幅広く、様々な器具と組み合わせて日常的な清掃作業に対応。「普段使い」ができる。この使い勝手のよさが特長です。

例えば、こんな器具で



専用蛇口



スプレー



ぞうきん、モップ



洗濯機



高圧洗浄機



噴霧器

※5
年間700万t以上の乳製品が日本国内で生産。
徹底した衛生管理で「安心」を食卓へ。

※5:※平成29年度:食料需給表(農林水産省統計より)

安全な牛乳を食卓に届ける為には、生産者における環境衛生も当然ながら重要です。わずか乳牛1頭あるいは搾乳器1台の菌汚染であったとしても、その後、牛乳の経路となる貯留用タンク・運搬用タンク・工場において他の牛乳と混じることで「交差汚染」を招く恐れがあります。生産の最上流地点から、菌を排除する。しかも、健康被害の恐れのある薬品などは用いず、安全に。その課題を電解水が解決します。



作業器具に。

毎日使用する器具・用具の洗浄に。搾乳器など、家畜に触れる器具もくまなく除菌します。



トラクターの洗浄にも。

トラクターや、運搬用のトラック・保冷庫などの除菌・脱臭にも効果を発揮します。



畜舎の清掃に。

残留性が少ないため、畜舎の清掃にも使用可能。除菌・脱臭で健やかな生育をサポートします。



空気洗浄に。

冷却効果のあるドライミストとして噴霧。夏場の温度管理と同時に畜舎の臭いを抑制します。



温浴施設の天敵ともいえるカビ、雑菌。
快適な環境をお客様に提供するために。

カビや雑菌は循環式浴槽、冷却塔など、温かく栄養分のある水が循環している設備の中において非常に高い繁殖率を示します。これらの設備ではバイオフィルム(いわゆる「ぬめり」)が発生しやすく、カビや雑菌はこのバイオフィルムに生息するアメーバに寄生して増殖するためです。このカビや雑菌対策に有効なのが、電解水。まず、アルカリ性電解水が菌の温床となるぬめりを洗浄。続いて、酸性電解水で菌そのものを除去。浴場から送水用配管まで、幅広く使用できます。



浴場全体に。

カビ等が発生しやすい床、浴槽、椅子、タイルの目地を電解水で洗浄・除菌します。



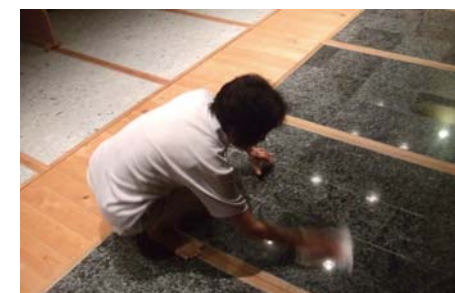
サウナに。

素肌が触れるサウナの座面。普段の清掃における電解水利用で、さまざまな菌を除菌します。



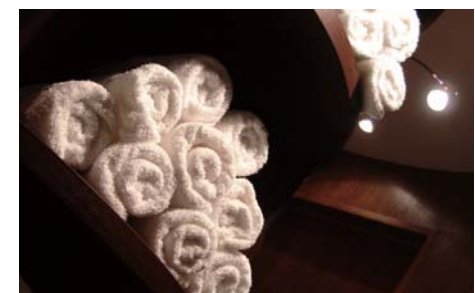
岩盤浴に。

自然の岩を利用した岩盤の表面にも電解水が入り込み、除菌します。



タオル・衣類にも。

菌が付着しやすいタオルや足拭きマット。電解水を使用した洗濯でしっかりと除菌します。



安全な野菜を消費者に届けるために。

生鮮野菜の輸入量はこの20年間で4倍と大幅に増加しました。しかしその反面、海外の生鮮野菜に関連する製品の安全性に関して消費者の懸念が高まってきているのもまた事実であり、国産生鮮野菜への回帰指向が強まっています。国内の産地に寄せられた信頼を維持・向上させるためにも、安全

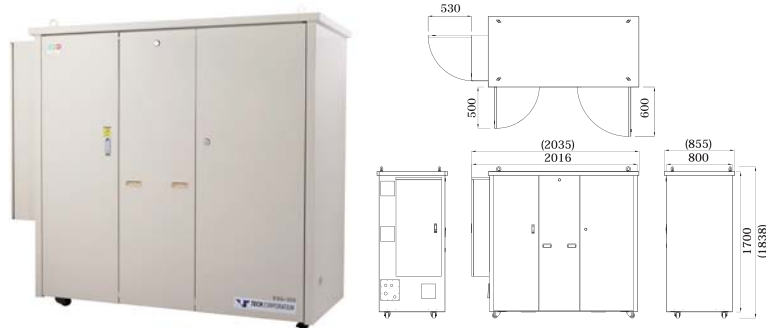
対策は必須条件。収穫用器具や運搬用器具、流通用のトラックなど、収穫物の周辺環境に使用することでさらなる安全を確保することができます。

環境を守る水。

洗浄効果を有するアルカリ性電解水。この効果により、通常と比べて少ない洗剤量で洗濯を行うことができます。また、洗剤量が抑制されるため、すすぎ行程が短縮。水道代が軽減されます。さらに、電解水は常温でも洗浄効果を十分に発揮するため温水生成のためのボイラー燃料代も軽減。さまざまな面からコスト

カットのお手伝いをします。一方、環境面についても、電解水そのものは薬品を含まず、その効果を発揮した後は、特殊な後処理などの必要がなく、そのまま排水する事が可能です。環境にやさしい水として、企業・団体における国際環境基準ISO14001の運用をサポートします。

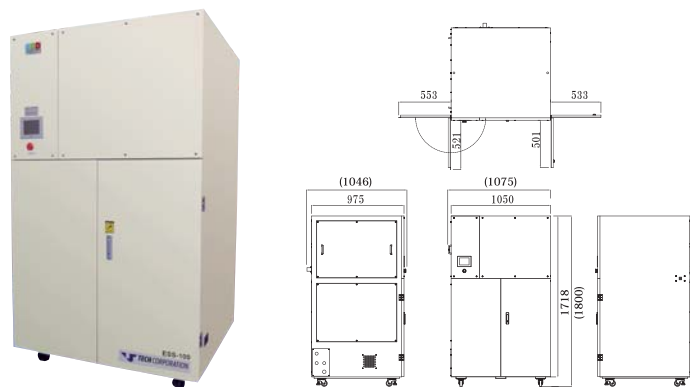
ESS-300 酸性電解水、アルカリ性電解水、貯水タンク各300L。



本体内部に断熱材を施した【寒冷地仕様：ESS-300K】もございます。詳細につきましてはお問い合わせください。

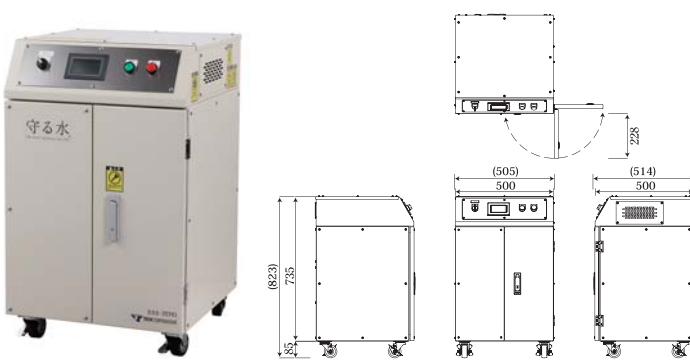
型式	ESS-300
電源	三相200V 50Hz/60Hz 4.0kVA (20A)
消費電力	定格消費電力:2,133/2,413W 平均消費電力:174W
本体寸法	W2,016(2,035)×D800(855)×H1,700(1,838)mm ※
電解水 pH	酸性電解水:約3.0~5.0 アルカリ性電解水:約10.5以上(現地水質により調整)
有効塩素濃度	20~60 mg/kg(現地水質及び用途により調整)
生成量	酸性電解水:最大約5.0L/min アルカリ性電解水:最大約5.0L/min(調整可)
使用量目安	最大9,000L/日(値は酸・アルカリの合計流量。 原水硬度:44.6mg/L・標準仕様時において)
ポンプ送水能力	最大揚程 8.6/12m(50/60Hz) 最大流量115/150L/分(50/60Hz):揚程0m,開放
重量	乾燥重量/約475kg 満水時/約1,075kg
給排水	給水/上水道(給水圧0.2~1.0MPa) 排水/背圧がかからないこと
使用温度範囲	-5℃~35℃(凍結防止ヒーター搭載)
設置場所	屋外(アンカーボルトによる固定)

ESS-100 タンク容量100L。中規模施設に最適なタイプ。



型式	ESS-100
電源	単相100V 50Hz/60Hz 2.0kVA (20A)
消費電力	定格消費電力:1,556/1,721W 平均消費電力:147W
本体寸法	W1,050(1,075)×D975(1,046)×H1,718(1,800)mm ※
電解水 pH	酸性電解水:約3.0~5.0 アルカリ性電解水:約10.5以上(現地水質により調整)
有効塩素濃度	20~60 mg/kg(現地水質及び用途により調整)
生成量	酸性電解水:最大約5.0L/min アルカリ性電解水:最大約5.0L/min(調整可)
使用量目安	最大9,000L/日(値は酸・アルカリの合計流量。 原水硬度:44.6mg/L・標準仕様時において)
ポンプ送水能力	最大揚程 6.7/9.7m(50/60Hz) 最大流量86/97L/分(50/60Hz):揚程0m,開放
重量	乾燥重量/約351kg 満水時/約552kg
給排水	給水/上水道(給水圧0.2~1.0MPa) 排水/背圧がかからないこと
使用温度範囲	5℃~35℃
設置場所	屋内(床置き、要排気設備、凍結・結露しない場所であること)

ESS-ZERO タンクレスで驚きの省スペースを実現。

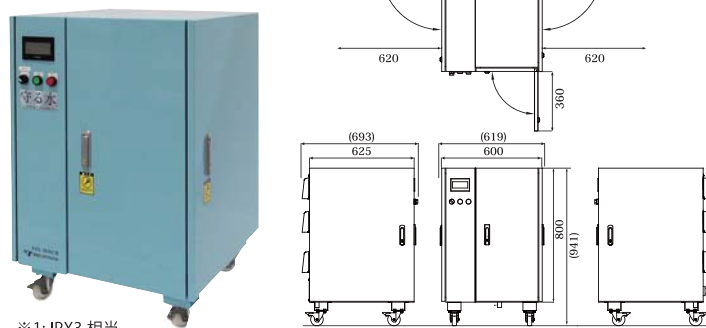


型式	ESS-ZERO
電源	単相100V 50Hz/60Hz 1.0kVA (10A)
消費電力	定格消費電力:650W 平均消費電力:143W
本体寸法	W500(505)×D500(514)×H735(823)mm ※
電解水 pH	酸性電解水:約3.0~5.0 アルカリ性電解水:約10.5以上(現地水質により調整)
有効塩素濃度	20~60 mg/kg(現地水質及び用途により調整)
生成量	酸性電解水:最大約5.0L/min アルカリ性電解水:最大約5.0L/min(調整可)
使用量目安	最大2,000L/日(値は酸・アルカリの合計流量。 原水硬度:44.6mg/L・標準仕様時において)
重量	乾燥重量/約72kg
給排水	給水/上水道(給水圧0.2~1.0MPa) 排水/背圧がかからないこと
使用温度範囲	5℃~35℃
設置場所	屋内(床置き、要排気設備、凍結・結露しない場所であること)

有償オプション 専用守水カバー [オープンプライス]

ESS-ZERO III 防水仕様でタンクレス。タフな現場で活躍します!

防水仕様 ※1



※1: IPX3 相当

型式	ESS-ZERO III
電源	単相100V 50Hz/60Hz 1.0kVA (10A)
消費電力	定格消費電力:920W 平均消費電力:163W
本体寸法	W600(619)×D625(693)×H800(941)mm ※
電解水 pH	酸性電解水:約3.0~5.0 アルカリ性電解水:約10.5以上(現地水質により調整)
有効塩素濃度	20~60 mg/kg(現地水質及び用途により調整)
生成量	酸性電解水:最大約5.0L/min アルカリ性電解水:最大約5.0L/min(調整可)
使用量目安	最大2,000L/日(値は酸・アルカリの合計流量。 原水硬度:44.6mg/L・標準仕様時において)
重量	乾燥重量/約94kg
給排水	給水/上水道(給水圧0.2~1.0MPa) 排水/背圧がかからないこと
使用温度範囲	5℃~35℃
設置場所	屋内(床置き、要排気設備、凍結・結露しない場所であること)

※0内は突起部を含んだ最大寸法です



製品及び仕様について正しい内容のご確認のため、ご購入前には必ずお読み下さい。

安全に関するご注意

- ご使用前には取扱説明書をよくお読みのうえ、正しくお使いください。
- 水素ガス・酸素ガス・微量の塩素ガスが発生します。屋内に設置する場合は、十分な換気が必要です。また、火の気のない場所に設置してください。
- ESS-100、300はタンク内に排気ダクトを設けてガスを機械の外へ排気しています。屋内に設置する場合は、必ず、十分な換気を行ってください。
- 排気ダクトを延長して屋外に排気する場合は、火の気のない場所に取り付けてください。
- 電解槽、電気制御盤には高電流が流れていますので、決して触れないでください。
- 電解水の生成に使用する水は、水道水を使用してください。
- 電解水は他の薬剤と混ぜないでください。
- 寒冷地に設置する場合は、必ず凍結対策をしてください。
- 据付工事、電気工事、配管工事等が必要です。お買い上げの販売店にご相談ください。
- 転倒防止のため、必ず本体固定金具を取り付けてください。転倒防止対策を行っていないと、地震等の振動により製品が転倒し、ケガの原因となります。
- 製品の分解、改造は絶対に行わないでください。感電、火傷、重量パーツが外れ、大ケガをする可能性があります。
- このカタログ上の製品は医療用ではありません。
- このカタログ上の製品は日本国内仕様です。海外では使用できません。

ご購入に際しては『設置上のご注意』、『保守と点検について』、『使用上のご注意』の内容を必ず事前にご確認の上、ご購入ください。

設置上のご注意

- 搬入について
 - ・搬入口、搬入経路は、事前に十分な広さがあるか確認してください。
- 設置場所について
 - ・設置場所は平らな、舗装された場所を選んでください。アスファルト舗装のような地盤の弱い場所での設置に際しては、本体重量による地盤の沈み込み防止策を行ってください。
 - ・本体の固定金具は、確実に取り付けてください。転倒防止策を行っていないと、地震等の振動により製品が転倒し、ケガの原因になります。
 - ・屋外に設置する場合は、必ず屋根を設置してください。
 - ・屋内に設置する場合は、販売店・メーカーと相談の上、換気対策を行ってください。
 - ・腐食ガスが発生する場所に設置しないでください。電気部品等が腐食し不具合発生の原因となります。
 - ・製品に水をかけないでください。特に電気部品に水がかかると漏電のおそれがあります。(ESS-ZERO IIIは、IPX3を保証)
 - ・装置を移設する場合は、お買い求めの販売店もしくはメーカーまでご相談ください。
- 配管工事について
 - ・給水圧は、指定の範囲内で使用してください。
 - ・給排水配管工事は、必ず販売店または専門業者に依頼してください。
 - ・給排水配管工事の際は、配管用の穴を壁もしくは床にあける場合があります。工事内容は販売店または専門業者に確認ください。

保守と点検について

- ・装置の取り扱いに関して「管理責任者」を選び、取り扱いや点検は管理責任者が行ってください。
- ・上記管理責任者は週に1度取扱説明書にある点検を行い、その記録を保存してください。
- ・このカタログ上の製品は、定期点検および機器のメンテナンスを必要とします。故障や事故を未然に防ぐために、少なくとも毎月1回は販売店もしくはメーカーよりメンテナンスを受けてください。
- ・少なくとも週に1回は、ユーザーによる消耗品の確認・補充作業を行ってください。

使用上のご注意

- ・電解水の水質、生成量は、原水の水質などによって変動する事があります。
- ・電解水は正しい手順や方法で使用する事で能力を発揮します。間違った使い方をすると電解水の効果が得られないだけでなく、不具合を生じる可能性もありますので、十分ご注意ください。
- ・酸性電解水のみを大量に使用する場合(床などの清掃)は、十分な換気をおこなってください。また、必ず十分な水ですすぎをしてください。
- ・電解水は保存状態・保存期間により性質が大きく変化します。極力、一日毎に容器の水を入れ替えてください。
- ・電解水を貯水している容器、またはタンクの中を直接のぞき込まないでください。
- ・電解水を貯水している容器、またはタンクに火気を近づけないでください。
- ・中和剤は必ず指定のものをご使用ください。市販の粒剤・成分の異なる中和剤を使用したり、別の中和剤を投入すると中和効果が得られないばかりか、思わぬ事故につながる原因になります。
- ・このカタログ上の製品から生成される電解水は飲用ではありませんので、決して飲用しないでください。
- ・万一、換気が不十分で気分が悪くなる等の症状が出た時は、速やかに使用を中止して医師に相談してください。
- ・霧化器に入れて噴霧する際、気密性の高い部屋などでは換気をせず長時間使用になるのはおやめください。
- ・電解水が万一、目に入って異常を感じた時は医師に相談してください。万一、飲み込んでしまえば、異常を感じた時は医師に相談してください。
- ・電解水を使用する場合、皮膚の弱い方は手が荒れることがありますので、使用後はハンドクリームなどの塗布を行うか、または使用時に手袋をお使いください。
- ・ヒーターによる火傷に十分注意してください。(ESS-300のみ)
- ・補充等で、水、塩などがこぼれた時は速やかに拭き取ってください。
- ・安定した品質の電解水を生成するために塩は指定の物を使用してください。
- ・このカタログ上の製品から生成される電解水を容器に入れて販売しないでください。
- ・メンテナンス契約につきましては、販売店もしくはメーカーにお問い合わせください。

定期交換部品〔有料〕

本体部品の一部は定期交換部品です。一定時間使用後、交換が必要となります。

品名	交換時期の目安
電解槽	1800時間運転時もしくは1年(使用原水の水質により変動します)
糸巻きフィルター	3~6ヶ月を目安に交換
活性炭フィルター	(使用原水により変動)
PLCバックアップ用電池	1年
チューブポンプ用交換チューブ	1800時間運転時もしくは1年(使用原水の水質により変動します)

※この部品は消耗品のため、設置後1年間の修理保証対象外です。
※このカタログの記載内容は2020年3月4日のものです。

消耗品〔有料〕

塩	10tの電解水を生成するのに、約5.5kgの塩が必要となります。 (軟水器用、電解水生成用) ※但し、原水の水質などにより変動します。
中和剤	使用頻度、電解水生成量によって異なりますので、定期的な点検をし、補充してください。